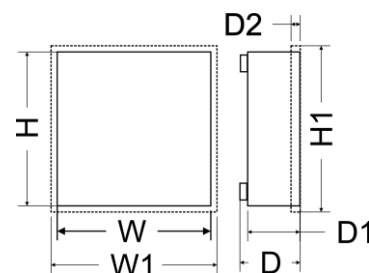


KOD: **PSBS 10A12E** v.1.0/III
TYP: **PSBS 13,8V/10A/65Ah zasilacz buforowy, impulsowy**

PL



Cechy zasilacza:

- bezprzerwowe zasilanie 13,8VDC/10A
- wysoka sprawność 71%
- napięcie zasilania 230VAC
- miejsce na akumulator 65Ah/12V
- kontrola ładowania i konserwacji akumulatora
- ochrona akumulatora przed nadmiernym rozładowaniem (UVP)
- zabezpieczenie wyjścia akumulatora przed zwarcie i odwrotnym podłączeniem
- prąd ładowania akumulatora 0,7A/2,1A/3,6A/4,8A przełączany zworką
- funkcja START manualnego załączenia akumulatora
- kontrola stanu bezpieczników wyjść AUX, AUX1, AUX2, AUX3
- sygnalizacja optyczna LED
- wyjście techniczne FAC sygnalizacji zaniku sieci 230V
- wyjście techniczne FPS sygnalizacji awarii zasilacza wyzwalane przez:
 - zwarcie wyjścia (SCP)
 - przeciążenie wyjścia (OLP)
 - przekroczenie napięcia wyjściowego >16,5V (OVP)
 - odłączenie akumulatora <10V (UVP)
 - awarię przetwornicy napięcia DC/DC
- zabezpieczenia:
 - przeciwzwarciowe SCP
 - przeciążeniowe OLP
 - nadnapięciowe OVP
 - termiczne OHP
 - przepięciowe
 - antysabotażowe
- gwarancja – 5 lat od daty produkcji

OPIS

Zasilacz buforowy przeznaczony jest do nieprzerwanego zasilania urządzeń systemów alarmowych wymagających stabilizowanego napięcia 12V/DC (+/-15%). Zasilacz dostarcza napięcia 13,8 V DC o wydajności prądowej:

1. Prąd wyjściowy 10A (bez akumulatora)
2. Prąd wyjściowy 9,3A + 0,7A ładowanie akumulatora
3. Prąd wyjściowy 7,9A + 2,1A ładowanie akumulatora
4. Prąd wyjściowy 6,4A + 3,6A ładowanie akumulatora
5. Prąd wyjściowy 5,2A + 4,8A ładowanie akumulatora

Sumaryczny prąd odbiorników + akumulator wynosi max 10A

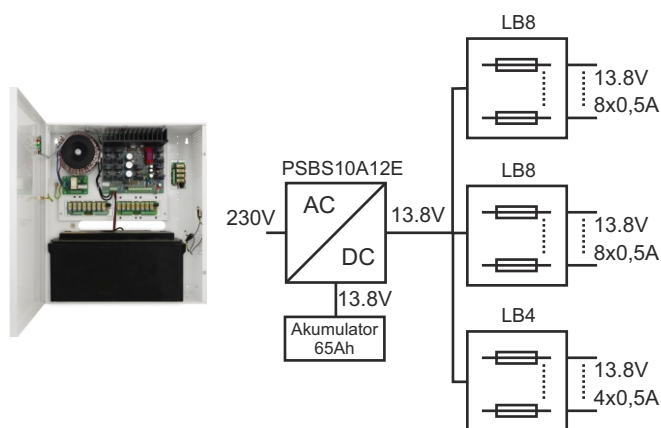
W przypadku zaniku napięcia sieciowego następuje natychmiastowe przełączenie na zasilanie akumulatorowe. Prąd ładowania akumulatora ustawiono fabrycznie na 2,1A. Zasilacz umieszczony jest w obudowie metalowej (kolor RAL9003) z miejscem na akumulator 65Ah/12V. Obudowa wyposażona jest w mikroprzełącznik sygnalizujący otwarcie drzwiczek (czołówki) i oderwanie od podłoża.

DANE TECHNICZNE	
Typ zasilacza:	A (EPS - External Power Source)
Zasilanie:	230V AC 50÷60Hz
Pobór prądu:	1,1A
Moc zasilacza:	138W
Sprawność:	71%
Napięcie wyjściowe:	11,0V ÷ 13,8V DC – praca buforowa 10,0V ÷ 13,8V DC – praca bateryjna
Prąd wyjściowy:	10A (bez akumulatora), wyjście AUX 9,3A + 0,7A ładowanie akumulatora 7,9A + 2,1A ładowanie akumulatora 6,4A + 3,6A ładowanie akumulatora 5,2A + 4,8A ładowanie akumulatora lub 3 x 2,5A – wyjścia +AUX1-, +AUX2-, +AUX3-
Zakres regulacji napięcia wyjściowego:	12÷14,5V DC
Napięcie tętnienia:	50mV p-p max.
Prąd ładowania akumulatora:	0,7A / 2,1A / 3,6A / 4,8A – przełączany zworką I _{BAT} (J1, J2)
Zabezpieczenie przed zwarcie SCP:	200% ÷ 250% mocy zasilacza, tryb hiccup – 13A/200ms i/lub uszkodzenie bezpiecznika topikowego w obwodzie akumulatora (wymaga wymiany wkładki topikowej)
Zabezpieczenie przed przeciążeniem OLP:	110% ÷ 150% mocy zasilacza – elektroniczne. Odłączenie wyjść zasilacza – ponowne załączenie automatycznie po odłączeniu obwodu wyjściowego DC
Zabezpieczenie nadnapięciowe OVP	U>16,5V, odłączenie napięcia wyjściowego, przywracane automatycznie (odłączenie AUX+)
Zabezpieczenie w obwodzie akumulatora SCP i odwrotna polaryzacja podłączenia:	10 A- ograniczenie prądu, bezpiecznik topikowy F _{BAT} (awaria wymaga wymiany wkładki topikowej)
Zabezpieczenie akumulatora przed nadmiernym rozładowaniem UVP:	U<10,0 V (± 5%) – odłączenie (-BAT) akumulatora, konfiguracja zworką P _{BAT}
Zabezpieczenie antysabotażowe: - TAMPER; wyjście sygnalizujące otwarcie lub oderwanie obudowy zasilacza	- mikrowyłącznik x2, styki NC (obudowa zamknięta i zamontowana na podłożu), 0,5A@50V DC (max.)
Wyjścia techniczne: - FAC; wyjście sygnalizujące awarię zasilania AC - FPS; wyjście techniczne stanu pracy zasilacza	- typ OC, 50mA max. stan normalny: poziom L (0V), awaria: poziom hi-Z, opóźnienie 10s. - typ OC, 50mA max. stan normalny: L (0V), awaria: poziom hi-Z (powrót automatyczny po wznowieniu prawidłowej pracy)
Optyczna sygnalizacja pracy:	Tak - diody LED
Warunki pracy:	II klasa środowiskowa, -10 °C÷40 °C
Obudowa:	Blacha stalowa DC01 1,2mm, RAL 9003
Wymiary:	405 x 445 x 178 (400 x 440 x 170+8) (WxHxD) [mm] (+/- 2)
Waga netto/brutto:	11,20kg / 12,10kg
Miejsce na akumulator:	65Ah/12V (SLA) max.
Zamykanie:	Wkręt walcowy x 2 (z czoła), możliwość montażu zamka
Uwagi:	Obudowa posiada dystans od ściany (podłoża) - 8 mm Chłodzenie zasilacza: konwekcyjne

Opcjonalne konfiguracje zasilacza z akumulatorem 65Ah

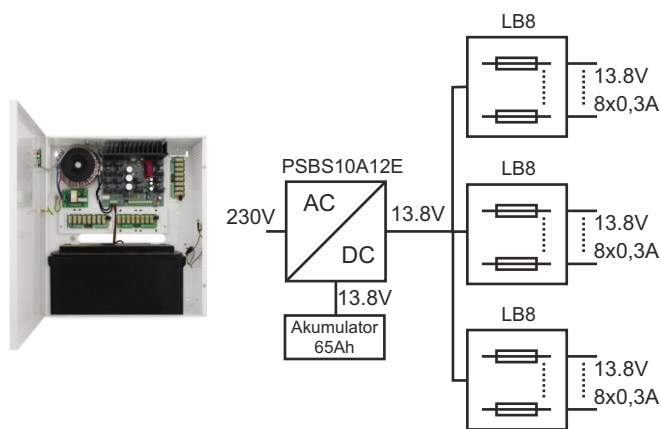
Zasilacz buforowy PSBS 13,8V/20x0,5A/65Ah

PSBS 10A12E + 2xLB8 16x0,5A (AWZ578, AWZ580) + LB4 4x0,5A (AWZ574, AWZ576) + 65Ah



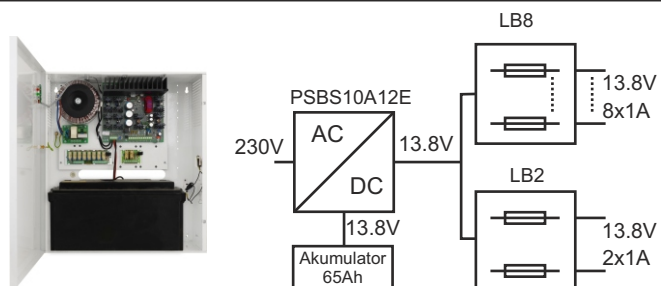
Zasilacz buforowy PSBS 13,8V/24x0,3A/65Ah

PSBS 10A12E + 3xLB8 24x0,3A (AWZ577 lub AWZ580) + 65Ah



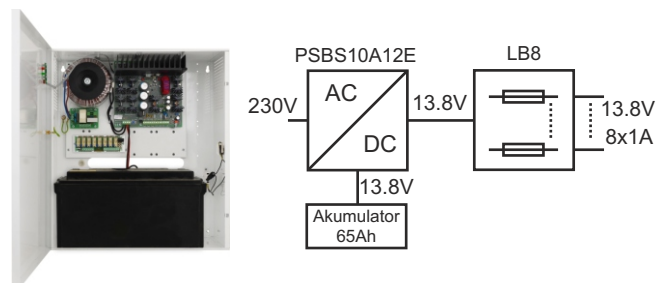
Zasilacz buforowy PSBS 13,8V/10x1A/65Ah

PSBS 10A12E + LB8 8x1A (AWZ579 lub AWZ580) + LB2 2x1A (AWZ585 lub AWZ586) + 65Ah



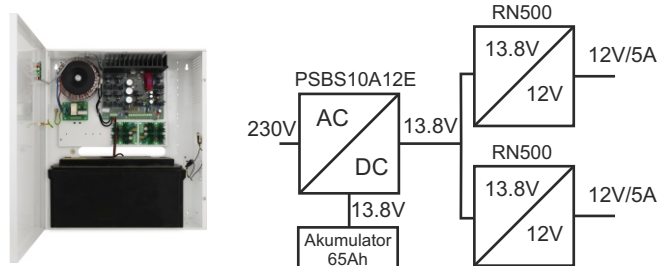
Zasilacz buforowy PSBS 13,8V/8x1A/65Ah

PSBS 10A12E + LB8 8x1A (AWZ579 lub AWZ580) + 65Ah



Zasilacz buforowy PSBS 13,8V/2x12V/2x5A/65Ah

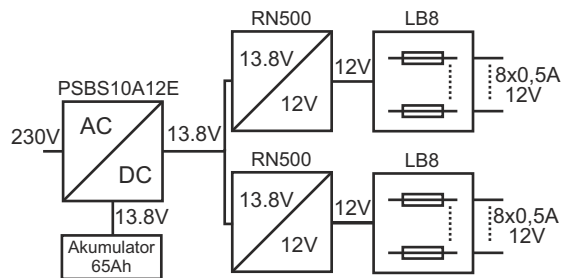
PSBS 10A12E + 2xRN500 (13,8V/12V) + 65Ah



Opcjonalne konfiguracje zasilacza z akumulatorem 65Ah

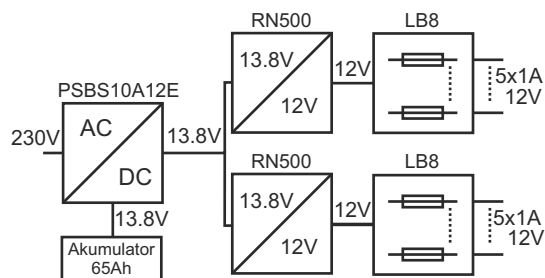
Zasilacz buforowy PSBS 13,8V/2x12V/16x0,5A/65Ah

PSBS 10A12E + 2xRN500 (13,8V/12V) + 2xLB8 16x0,5A (AWZ578 lub AWZ580) + 65Ah



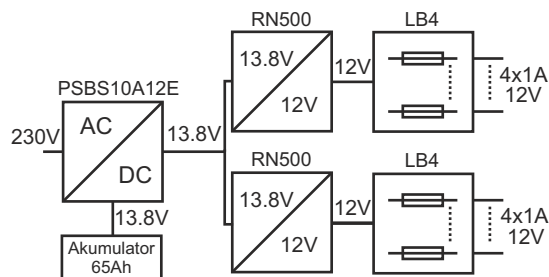
Zasilacz buforowy PSBS 13,8V/2x12V/10x1A/65Ah

PSBS 10A12E + 2xRN500 (13,8V/12V) + 2xLB8 10x1A (AWZ579 lub AWZ580) + 65Ah



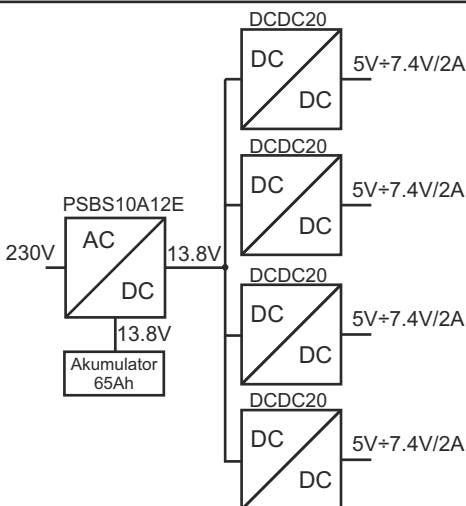
Zasilacz buforowy PSBS 13,8V/2x12V/8x1A/65Ah

PSBS 10A12E + 2xRN500 (13,8V/12V) + 2xLB4 8x1A (AWZ575 lub AWZ576) + 65Ah



Zasilacz buforowy PSBS 13,8V/4x5V÷7,4V/4x2A/65Ah

PSBS 10A12E + 4xDCDC20 (5V÷7,4V/4x2A) + 65Ah



Zasilacz buforowy PSBS 13,8V/3x5V÷7,4V/12x0,5A/65Ah

PSBS 10A12E + 3xDCDC20 (5V÷7,4V/2A) + 3xLB4 12x0,5A (AWZ574 lub AWZ576) + 65Ah

